

## 商品概要

Model: LAR-F01J

Ver.1.0

### MyEZMeter LoRa メーター読取装置



## 目次

1. 記述 .....	3
2. 機能 .....	3
3. 応用 .....	3
4. 製品スペック .....	4
5. 分解組立図 .....	5
6. 機械製図 .....	5
7. アクセサリー .....	6

KIWI CONFIDENTIAL

## 1. 記述

LAR-F01 は LoRaWAN™ 技術をベースとした広域発信、低電力消費の革新的な AI 遠距離適応型水道メーターです。ST マイクロエレクトロニクス社の ARM ベースの M7 MCU とオムニビジョン映像プロセッサ、そして Kiwi 技術のユニークな知識を統合した技術を用いてスマート映像認識技術を実施し、LoRaWAN™ ネットワークまでワイヤレスで発信します。このような AI 技術は様々な形状認識判別技術として用いられ、Kiwi 技術はこれらに関するお客様の要望にお応えします。

## 2. 機能

- 有能な形状認識判別
- レベル IP67の高度防水性
- メーターデバイスへの簡単な設置可能
- Micro-USBを使ったエンジニアモードの作動 (UARTからUSB ケーブルを要する)
- 長期の電池寿命と低電力消費
- データ計量記録の自動化による労力削減

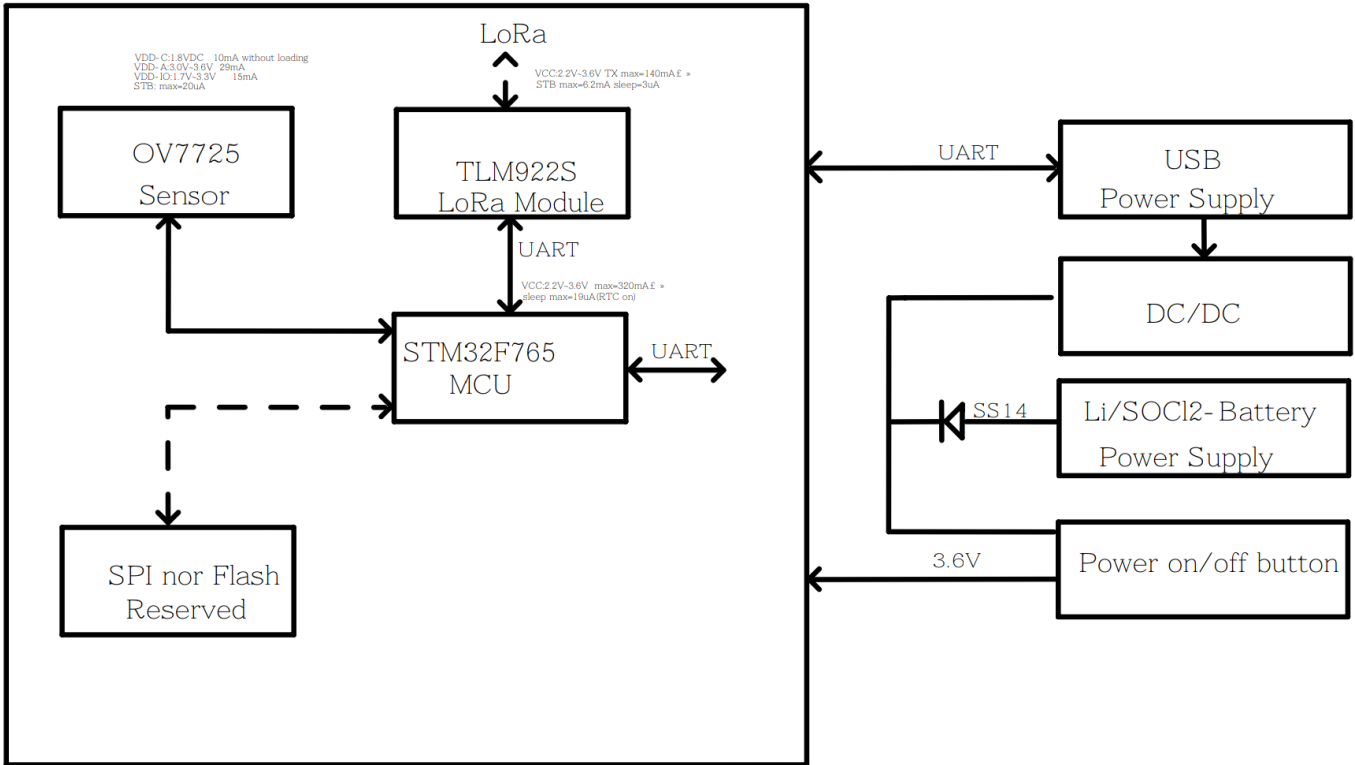
## 3. 応用

- スマートファクトリー
- スマートビルディング
- スマートスーパーマーケット

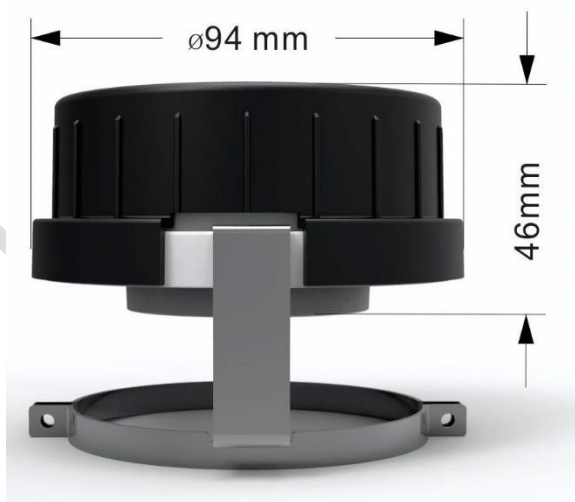
## 4. 製品スペック

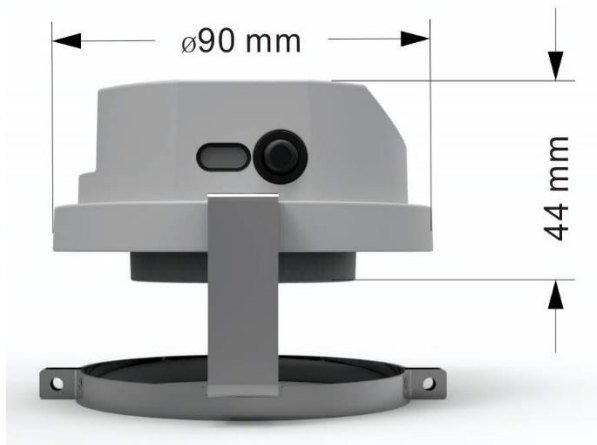
エレクトリック	
MCU	STM32F765
LoRa モジュール	TLM922S-P01A
周波数	920MHz~928MHz
感度	-138dBm
カメラ	OV7725
USB インターフェース	Micro USB for Engineering mode
ボタン	パワー オン/オフ
LED	カメラフラッシュ用内蔵 LED
電池	ER14505M 2100 mAh 電池 2 in 1
アンテナ	PCB アンテナ, 2.5dBi
メカニカル	
寸法	Φ 94mm X 46mm
カラー	遮光カバー- ブラック トップ/ボトム ケース - 透明
マテリアル	トップ/ボトムケース - PC 遮光カバー - ABS
遮光カバー	ABS
重量	170g (電池と遮光カバー含め)
防水	IP67
作動温度	-20°C~+60 °C
保管温度	-30°C~+70 °C
コンプライアンス認定	TELEC/VCCI (継続中)

## 5. 分解組立図





## 6. 機械製図





## 7. アクセサリー

アイテム	描写	量
	メインユニット	1
	スクリュー (M3 x 14 GB/T2672) ネジ (M3 x GB/T6170)	1 アイテムにつき二つ
	金属ベゼル	2