

製品概要

モデル名: LAS-604V3

Ver.1.3

LoRa 温度センサー

目次

1. 概要	4
2. 特長	4
3. 応用	4
4. スペック詳細	4
5. 機械製図	6
6. 表示	6

1. 概要

LAS-604V3 は、LoRaWAN を利用して温度を定期的に報告する温度センサーです。温度測定は PT100 プローブを使用します。さらに、LAS-604V3 は起動時に日付や時刻が自動的にサーバーと同期し、レポート期間の正確性を保証します。

2. 特長

- スリムなデザイン
- 計測範囲が広い
- データロガーとサーバーへのワイヤレス送信
- 高精度 RTD 温度計プローブ
- 特別な工具なしで簡単にバッテリー交換ができます
- 省電力設計と長寿命なバッテリー
- ユーザー向けの簡単な Web 設定

3. 応用

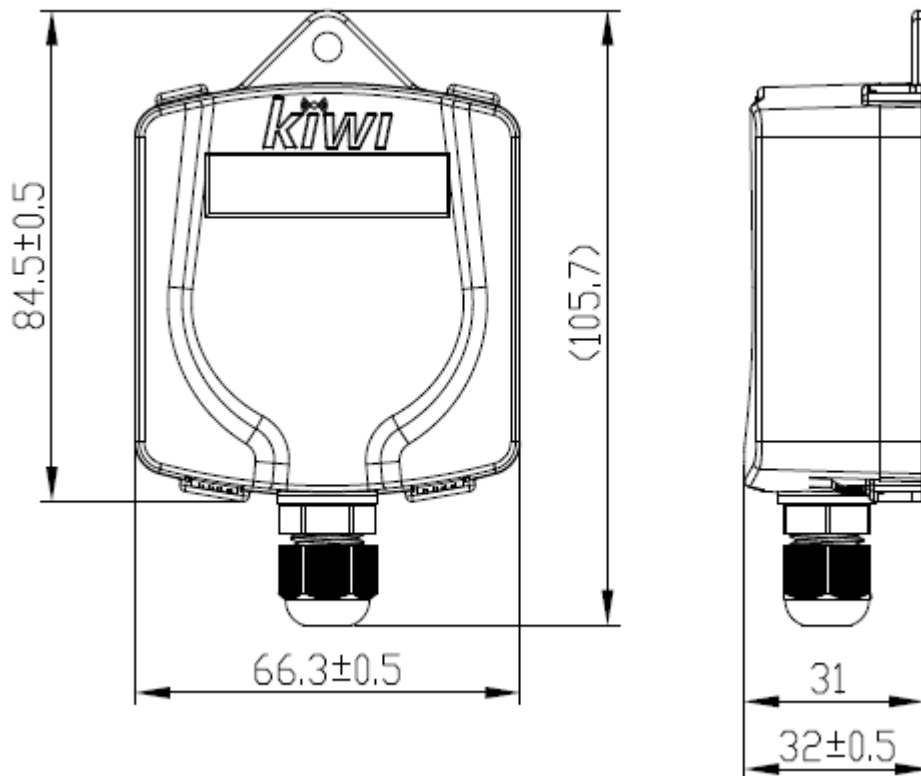
- スマート物流と倉庫
- スマートスーパーマーケット
- スマート冷蔵庫と冷凍庫

4. スペック詳細

項目	スペック
計測範囲	-60°C ~ 200 °C
正確度	± 0.3 °C at -20 °C to 80 °C
	± 0.5 °C at -40 °C to -20 °C, 80 °C to 110 °C
	± 1.0 °C at -60 °C to -40 °C, 110 °C to 200 °C
分解能	0.1 °C
計測間隔	5 分ごとに計測します
送信間隔	毎時レポート。間隔時間は 1-24 時間に設定でき、デフォルト値は 1 時間です。
通信頻度	920.6~928MHz (日本) 902~928 MHz (アメリカ)
無線範囲	使用環境によって異なります
寸法	66.3 x 84.5 x 32 mm (コネクタなし)
プローブ	プローブ: φ 2.3mm ケーブルの長さ: 300cm and 500cm
保護等級	IP64

アンテナゲイン	< 1dBi
アンテナインピーダンス	50ohm
電池タイプ	2セルパックのリチウムイオン電池, 2400mAhx2
重量	120 g ± 15g
動作温度	-20°C ~ +70°C
保存温度	-30°C ~ +70°C
作業相対湿度	5%~95%
消費電力	<0.6W
法規認証	TELEC/VCCI/FCC

5. 機械製図



6. 表示

温度は整数 3 桁で小数点以下 1 桁を表示します。

